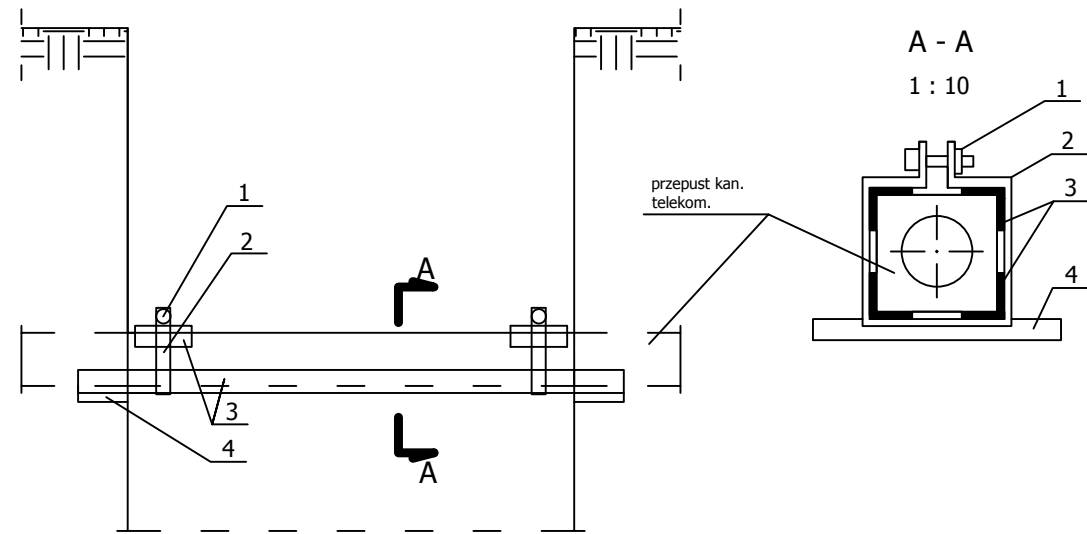
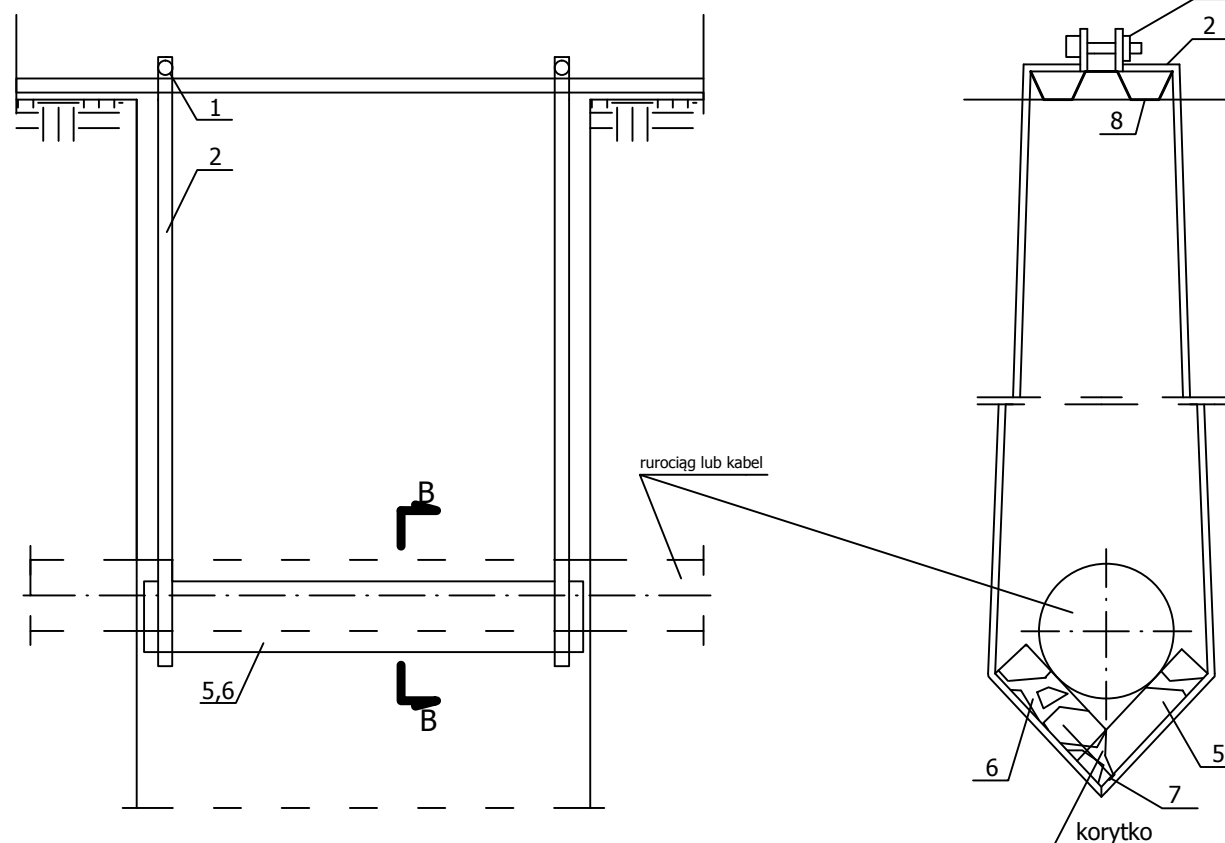


ZABEZPIECZENIE KANALIZACJI TELEKOMUNIKACYJNEJ



ZABEZPIECZENIE KABLI I RUROCIĄGÓW



Wyszczególnienie

1. Śruba M12 x 80 z nakrętką
2. Bednarka 30 x 4
3. Kątownik L 50 x 50 x 6
4. Płytką betonowa 350 x 350
5. Bal drewniany 200 x 50
6. Bal drewniany 150 x 50
7. Gwóźdź
8. Bal szalunkowy ks 3,25

UWAGI !


- zabezpieczenie kabli telekom. pozostawić na stałe
- wymiary podano w mm



PROSYSTEM

Biuro Projektów i Realizacji Inwestycji

Pracownia: 60-682 Poznań, os. B. Śmiałego 30/75,
tel: (61) 622 95 18, fax: (61) 622 95 19
www.prosystem-poznan.pl
e-mail: biuro@prosystem-poznan.pl

Investor / Inwestor		 Gmina Suchy Las 62-002 Suchy Las, ul. Szkolna 13	
Branch / Branża		Project Phase / Stadium dokumentacji	
SANITARNA		PROJEKT BUDOWLANO-WYKONAWCZY	
Investment / adres Nazwa inwestycji / adres			
Budowa dróg wraz z kanalizacją sanitarną i budowa lokalnego systemu kanałów deszczowych w rejonie ulicy Diamentowej w Suchym Lesie			
Theme Temat			
Projekt budowlany sieci kanalizacji sanitarnej w rejonie ulicy Diamentowej w Suchym Lesie - ETAP I			
Collaboration / Zespół projektowy :		Number of qualification Numer uprawnień	Signature / Podpis
Designer Projektował	mgr inż. Katarzyna Pszczółkowska	WKP/0089/POOS/03	
Verification Sprawdzający	mgr inż. Grzegorz Padurski	WKP/0138/POOS/04	
Director Dyrektor	mgr inż. Julian Kaluba	68/87/Pw	
Drawing content Treść rysunku			
Schemat zabezpieczenia istniejącego uzbrojenia			
Project number Numer projektu	Date Data	Scale Skala	Number draught Numer rysunku
97/2013	03.2015	-	7
Version / Wersja			
"B"			
Attention ! All rights reserved. / Wszelkie prawa zastrzeżone ! Powielanie lub wykorzystywanie niezgodnie z przeznaczeniem i bez zgody B.P. i R.I. PROSYSTEM zabronione !			