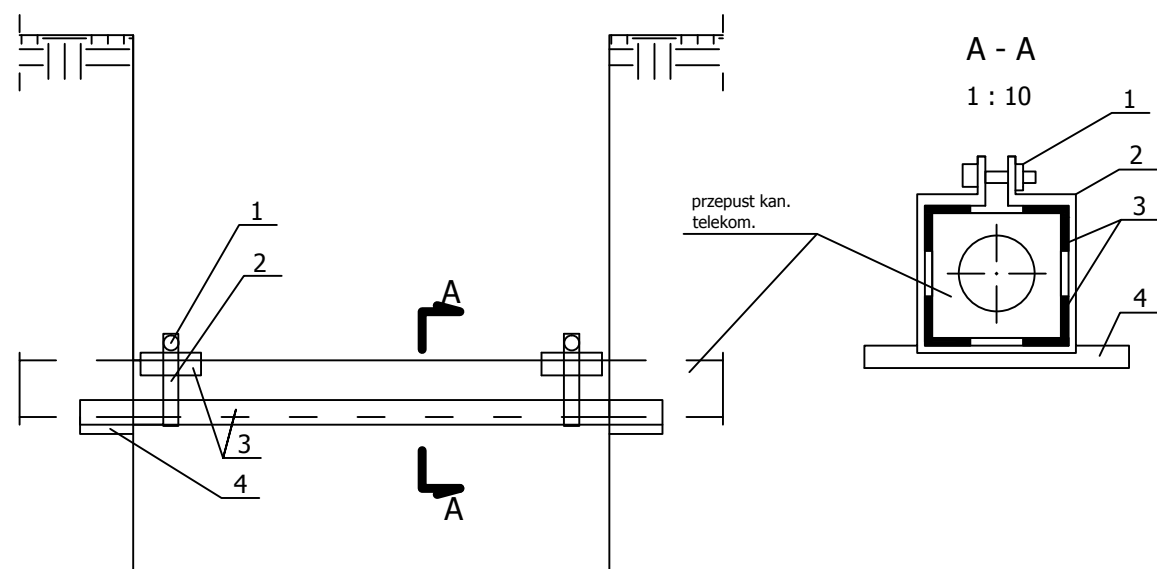
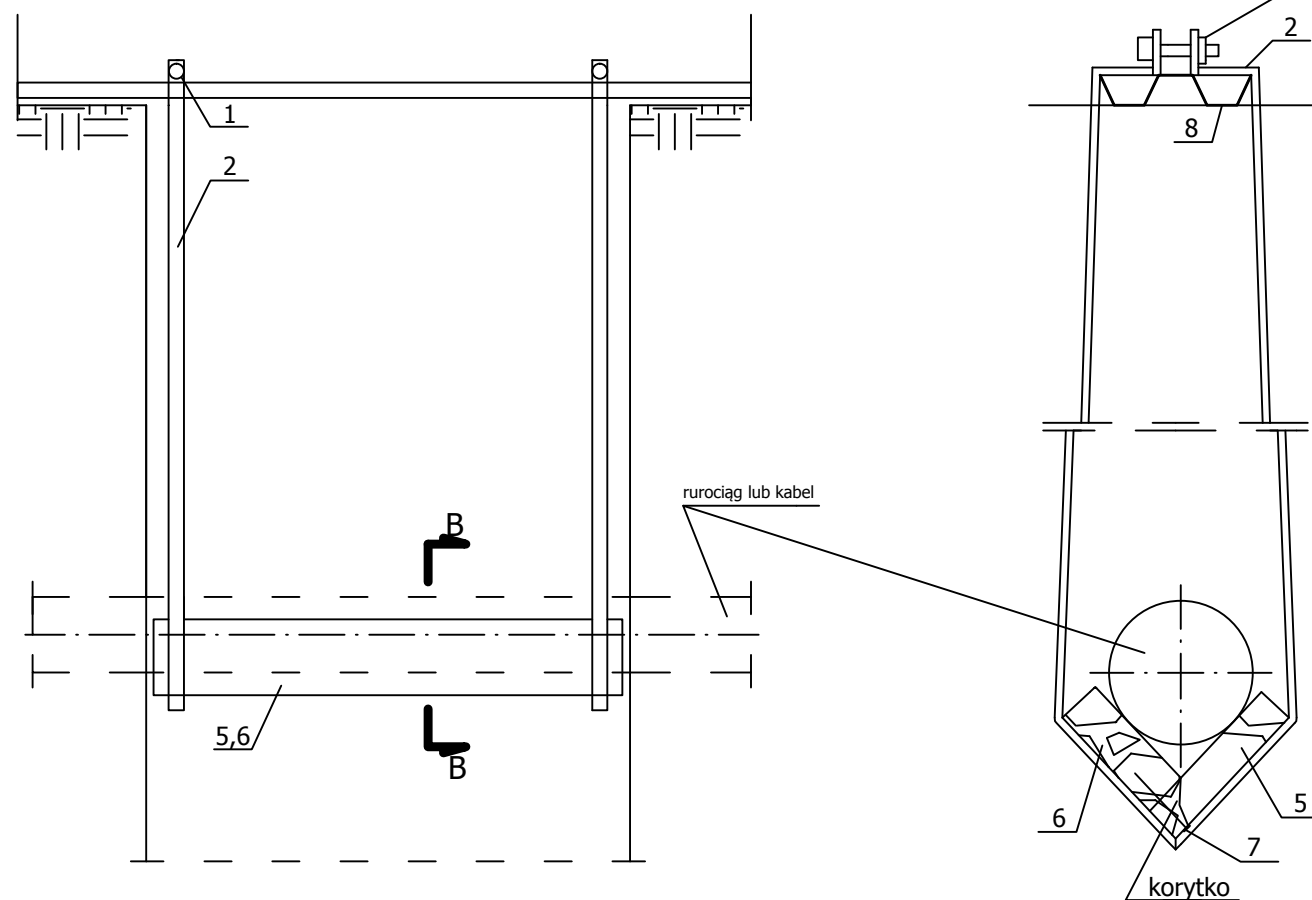


ZABEZPIECZENIE KANALIZACJI TELEKOMUNIKACYJNEJ



ZABEZPIECZENIE KABLI I RUROCIĄGÓW



Wyszczególnienie

1. Śruba M12 x 80 z nakrętką
2. Bednarka 30 x 4
3. Kątownik L 50 x 50 x 6
4. Płytkę betonową 350 x 350
5. Bal drewniany 200 x 50
6. Bal drewniany 150 x 50
7. Gwóźdź
8. Bal szalunkowy ks 3,25

UWAGI !

- zabezpieczenie kabli telekom. pozostawić na stałe
- wymiary podano w mm



PROSYSTEM

Biuro Projektów i Realizacji Inwestycji

Pracownia: 60-682 Poznań, os. B. Śmiałego 30/75,
tel: (61) 622 95 18, fax: (61) 622 95 19
www.prosystem-poznan.pl
e-mail : biuro@prosystem-poznan.pl

Investor / Inwestor



Gmina Suchy Las

62-002 Suchy Las, ul. Szkolna 13

Branch / Branża

SANITARNA

Project Phase / Stadium dokumentacji

**PROJEKT
BUDOWLANO-WYKONAWCZY**

Investment / adres
Nazwa inwestycji / adres

**Budowa dróg wraz z kanalizacją sanitarną i budowa lokalnego systemu
kanałów deszczowych w rejonie ulicy Diamentowej w Suchym Lesie**

Theme
Temat

**Projekt budowlany kanalizacji deszczowej
w rejonie ulicy Diamentowej w Suchym Lesie**

Collaboration / Zespół projektowy :

Number of qualification
Numer uprawnień

Signature / Podpis

Designer
Projektował

mgr inż. Katarzyna Pszczołkowska

WKP/0089/POOS/03

Verification
Sprawdzający

mgr inż. Grzegorz Padurski

WKP/0138/POOS/04

Director
Dyrektor

mgr inż. Julian Kaluba

68/87/Pw

Drawing content
Treść rysunku

ZABEZPIECZENIE UZBROJENIA

Project number
Numer projektu

97/2013

Date
Data

12.2014

Scale
Skala

-

Number draught
Numer rysunku

8

Version / Wersja

"B"