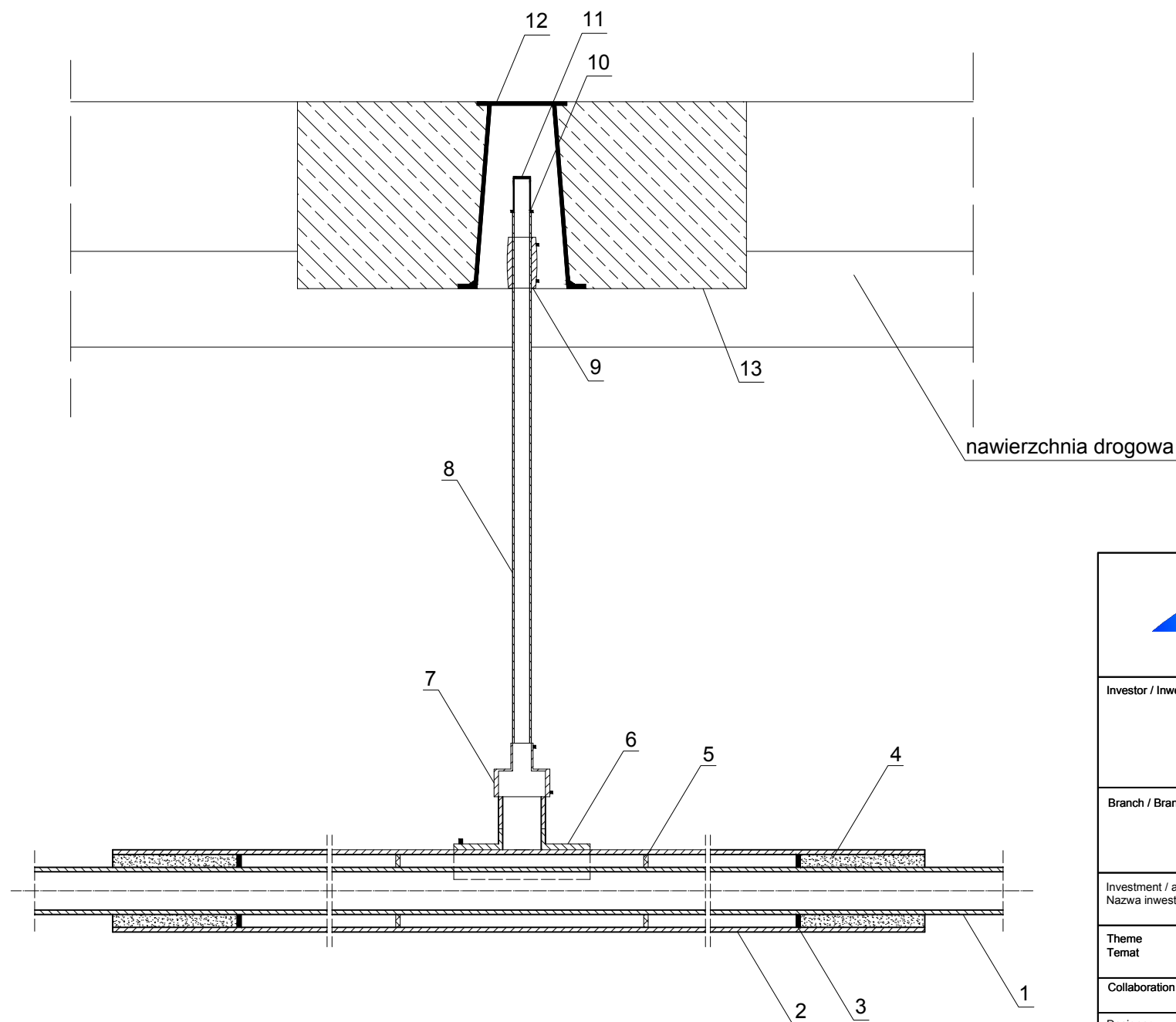


SCHEMAT SĄCZKA WĘCHOWEGO



L.p.	Wyszczególnienie
1	rura gazowa dz63 PE100 RC
2	rura osłonowa dz125 PE100 SDR11
3	pierścień oporowy
4	pianka poliuretanowa
5	płyty ślizgowe, wys. 15mm (np. INTEGRA)
6	kształtka siodłowa elektrooporowa dz32 PE100 SDR17,6
7	redukcja elektrooporowa dz32-25 PE100 SDR17,6
8	rura wydmuchowa dz25 PE100 SDR17,6
9	mufa elektrooporowa dz25 PE100 SDR17,6
10	adaptor PE/mosiądz z gwintem zewnętrznym
11	korek gwintowany
12	skrzynka uliczna żeliwna
13	beton C12/15

UWAGA:


- sączki należy zlokalizować w najwyższym położeniu rury osłonowej
- montaż sączków należy wykonać zgodnie z normą BN-798976-07



PROSYSTEM

Biuro Projektów i Realizacji Inwestycji

Pracownia: 60-682 Poznań, os. B. Śmiałego 30/75,
tel: (61) 622 95 18, fax: (61) 622 95 19
www.prosystem-poznan.pl
e-mail: biuro@prosystem-poznan.pl

Investor / Inwestor		 Gmina Suchy Las 62-002 Suchy Las, ul. Szkolna 13	
Branch / Branża		Project Phase / Stadium dokumentacji	
INSTALACJE		PROJEKT BUDOWLANO-WYKONAWCZY	
Investment / adres Nazwa inwestycji / adres			
Budowa dróg wraz z kanalizacją sanitarną i budowa lokalnego systemu kanałów deszczowych w rejonie ulicy Diamentowej w Suchym Lesie			
Theme Temat			
Przebudowa sieci gazowej w rejonie ulicy Diamentowej w Suchym Lesie			
Collaboration / Zespół projektowy :		Number of qualification Numer uprawnień	Signature / Podpis
Designer Projektował	mgr inż. Katarzyna Pszczółkowska	instalacyjna Upr. Nr: WKP/0089/POOS/03	
Verification Sprawdzający	mgr inż. Grzegorz Padurski	instalacyjna Upr. Nr: WKP/0138/POOS/04	
Director Dyrektor	mgr inż. Julian Kaluba	68/87/Pw	
Drawing content Treść rysunku			
SCHEMAT SĄCZKA WĘCHOWEGO			
Project number Numer projektu	Date Data	Scale Skala	Number draught Numer rysunku
97/2013	05.2015	-	5
Version / Wersja			
"B"			
Attention ! All rights reserved. / Wszelkie prawa zastrzeżone ! Powielanie lub wykorzystywanie niezgodnie z przeznaczeniem i bez zgody B.P. i R.I. PROSYSTEM zabronione !			