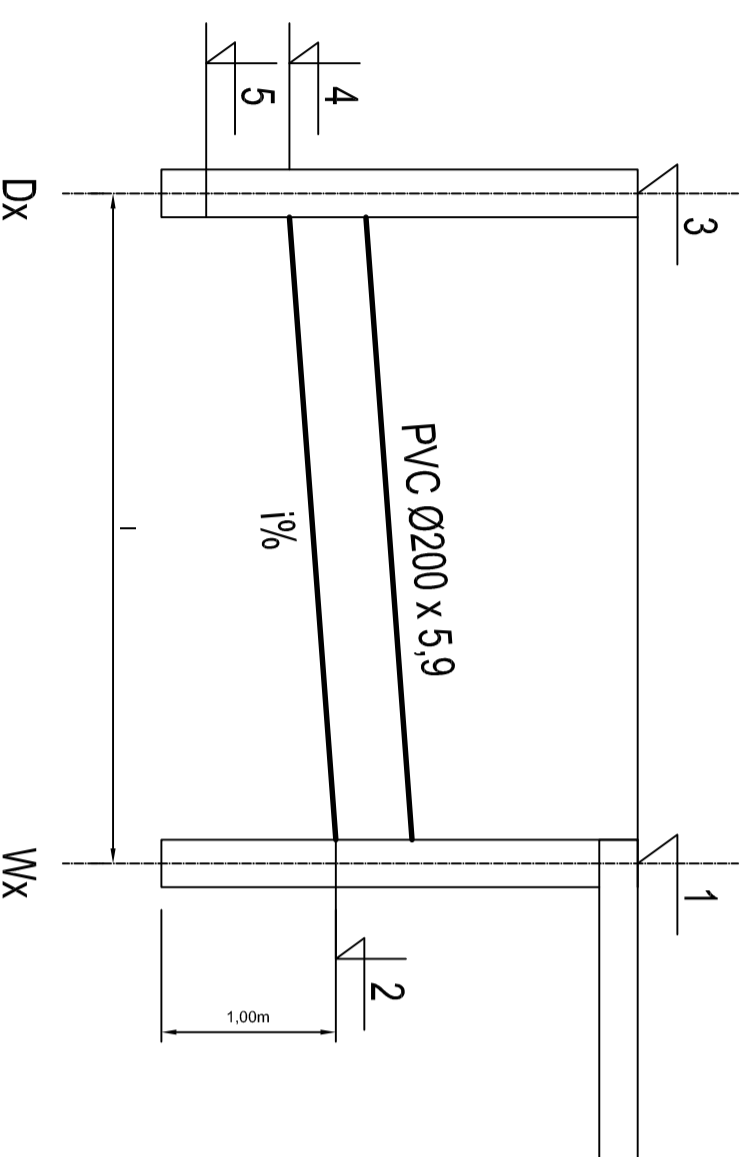


Numer wpustu Wx	1	2	3	4	5	6	7	8	9	10	11	12	13	14	15	16	17	18	19	20	21	22	23
Numer studni Dx	D2	D2	D3	D3	D4	D4	D5	D5	D6	D6	D7	D7	D8	D8	D9	D9	D10	D10	D11	D11	D12	D13	D13
Rzędna terenu 1	97,71	97,71	98,31	98,31	98,96	98,96	99,61	99,61	99,51	99,51	99,54	99,54	99,71	99,71	100,04	100,04	100,47	100,47	100,71	100,71	100,77	100,65	100,65
Rzędna dna rury 2	96,45	96,45	97,05	97,05	97,70	97,70	98,35	98,35	98,25	98,25	98,28	98,28	98,45	98,45	98,78	98,78	99,21	99,21	99,45	99,45	99,51	99,39	99,39
Rzędna terenu 3	97,76	97,76	98,36	98,36	99,01	99,01	99,66	99,66	99,56	99,56	99,59	99,59	99,76	99,76	100,09	100,09	100,52	100,52	100,76	100,76	100,82	100,70	100,70
Rzędna wlotu 4	96,30	96,26	96,89	96,94	97,55	97,56	98,21	98,22	98,11	98,14	98,14	98,16	98,30	98,33	98,62	98,66	99,05	99,07	99,31	99,35	99,39	99,27	99,26
Rzędna dna studni 5	95,89	95,89	96,04	96,04	96,20	96,20	96,36	96,36	96,54	96,54	96,71	96,71	97,17	97,17	97,50	97,50	98,01	98,01	98,24	98,24	98,57	98,81	98,81
Spadek i [%]	5	5	5	5	5	5	5	5	5	5	5	5	5	5	5	5	5	5	5	5	5	5	5
Długość l [m]	3,0	3,9	3,1	2,3	3,0	2,7	2,8	2,6	2,8	2,2	2,8	2,4	3,0	2,4	3,2	2,4	3,3	2,7	2,8	2,0	2,3	2,3	2,5



OBIEKT	Kanalizacja deszczowa z odwodnieniem ul. Szkółkarska Suchy Las		
INWESTOR	Urząd Gminy Suchy Las ul. Szkolna 13, Suchy Las		
RYSUNEK	Profil odwodnienia wpuśćw deszczowych ul. Szkółkarska		
PROJEKTOWAŁ	inż. Danuta Kosicka upr. proj. nr WKP/0143/PWOS/04		SKALA
SPRAWDZIŁ	mgr inż. Krzysztof Kosicki upr. proj. nr WKP/0153/PWOS/09		DATA 02.2014
			NR RYS.
			3