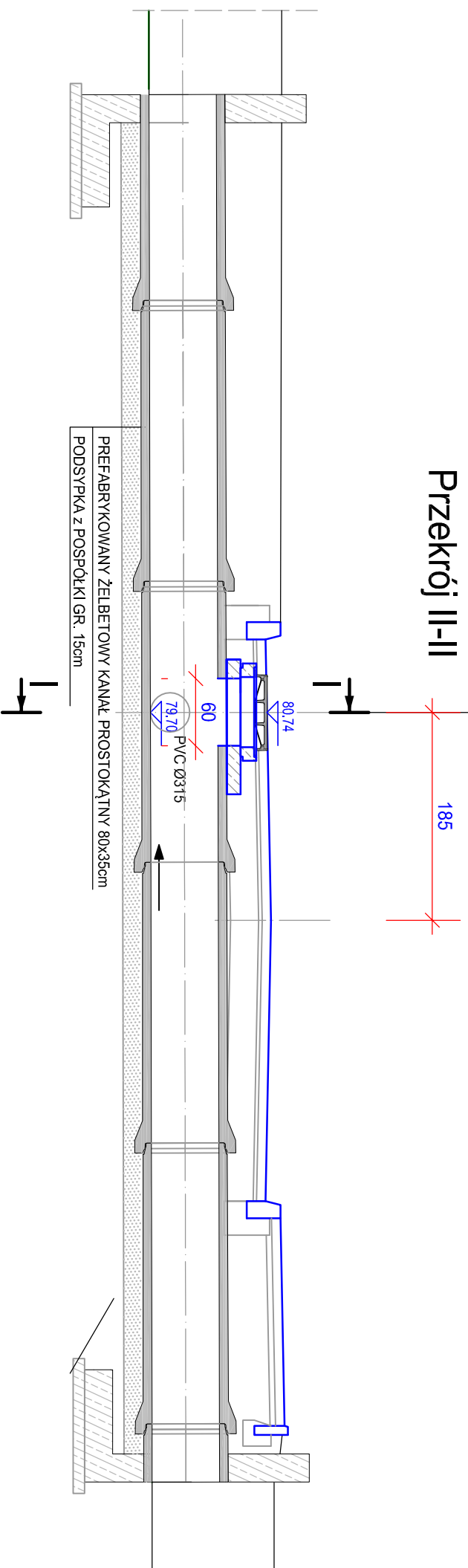


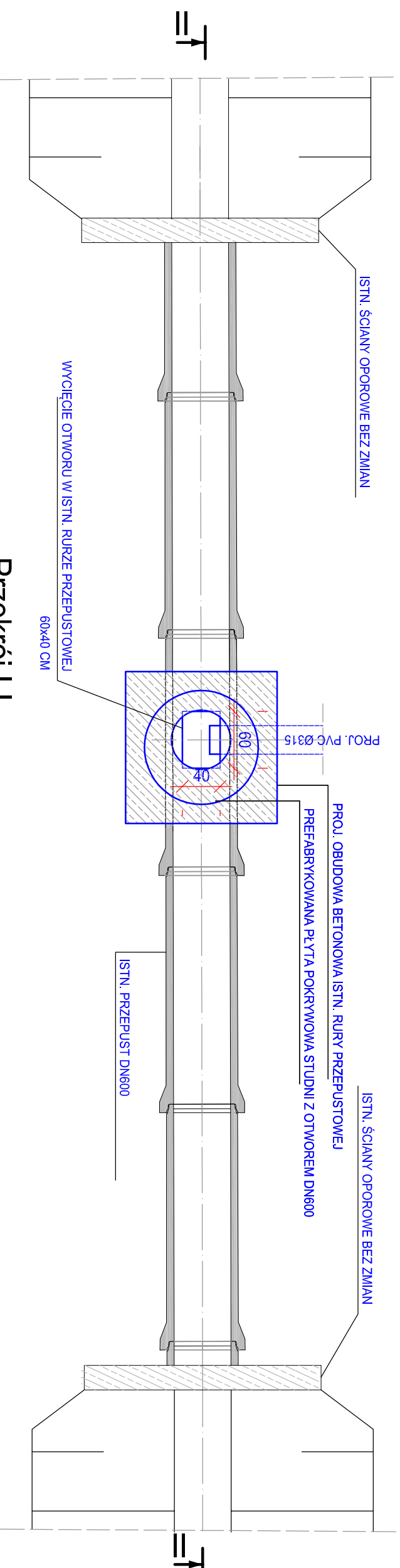
# WŁĄCZENIE PROJ. KD315 DO ISTNIEJĄCEGO PRZEPUSTU - wylot W2 ul. Sosnowa

WŁAZ Ø600 KLASY "D400"  
PIERŚCIENIE WYRÓWNAWCZE  
PREFABRYKOWANA PŁYTA POKRYWOWA GR. 10cm

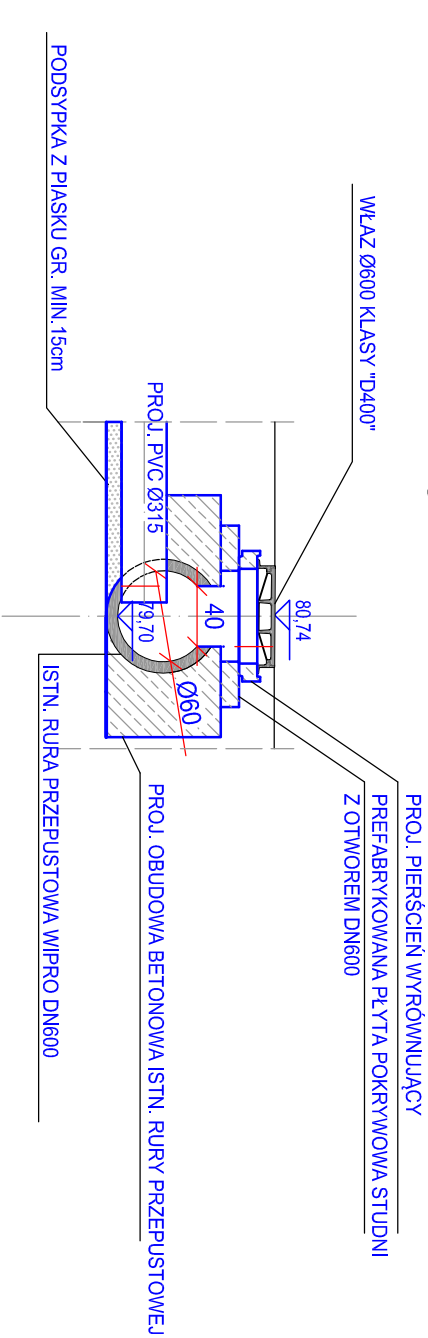
## Przekrój II-II



## Widok z góry



## Przekrój I-I



**ESKO CONSULTING**

Investor:	Gmina Suchy Las, ul. Szkolna 13; 62-002 Suchy Las
Zadanie inwestycyjne:	Budowa pełnej infrastruktury technicznej wraz z drogami w miejscowości Zielątkowo, gmina Suchy Las
Objekt:	KANALIZACJA DESZCZOWA
Adres obiektu:	m. Zielątkowo, gm. Suchy Las, dz. nr 65
Stadium projektu:	PROJEKT ZAMIENNY
Branża:	DROGOWA
Tytuł rysunku:	PRZEPUST - WYLOT W2
Projektant:	inż. Jerzy Błajski
Numer uprawnień/specjalność:	Podpis/data:
Typ: bud. numer 0405/2019/00 projektowania ogp. zakres w spec. drogowej	13.05.2019