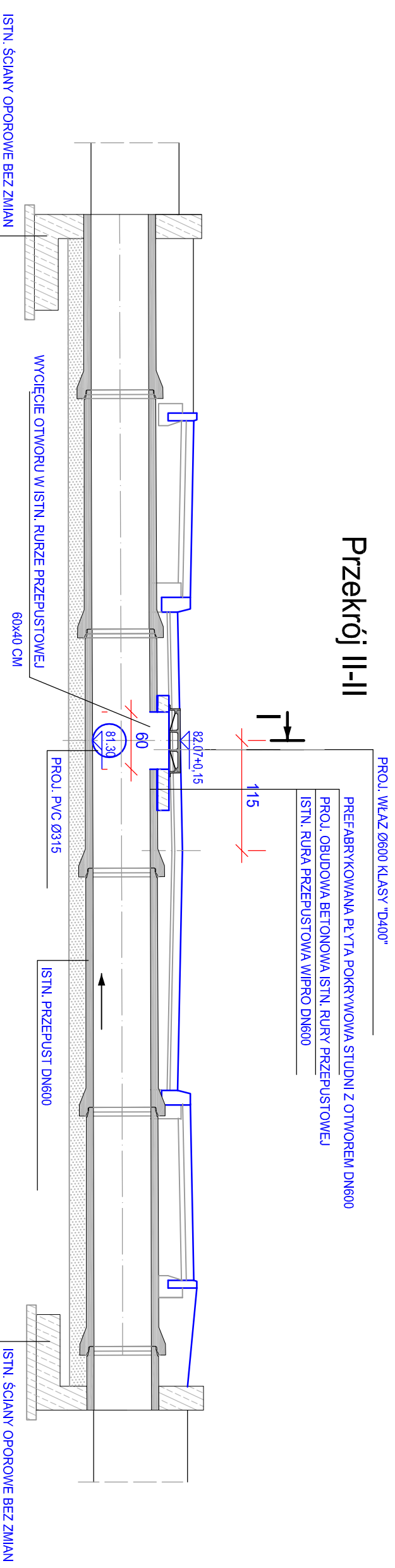
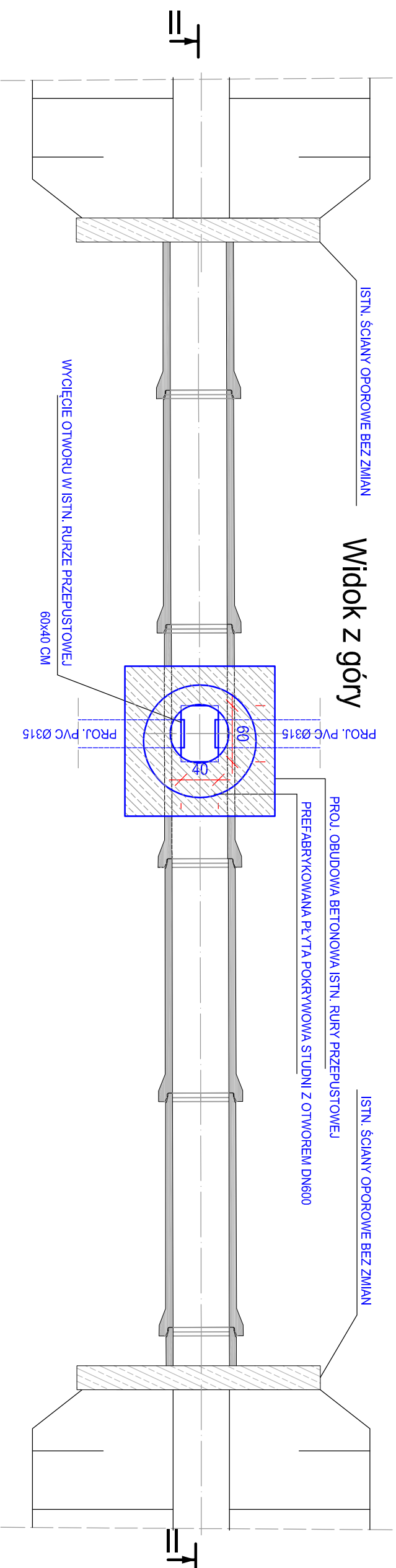


WŁĄCZENIE PROJ. KD315 DO ISTNIEJĄCEGO PRZEPUSTU - wylot W3 ul. Akacja

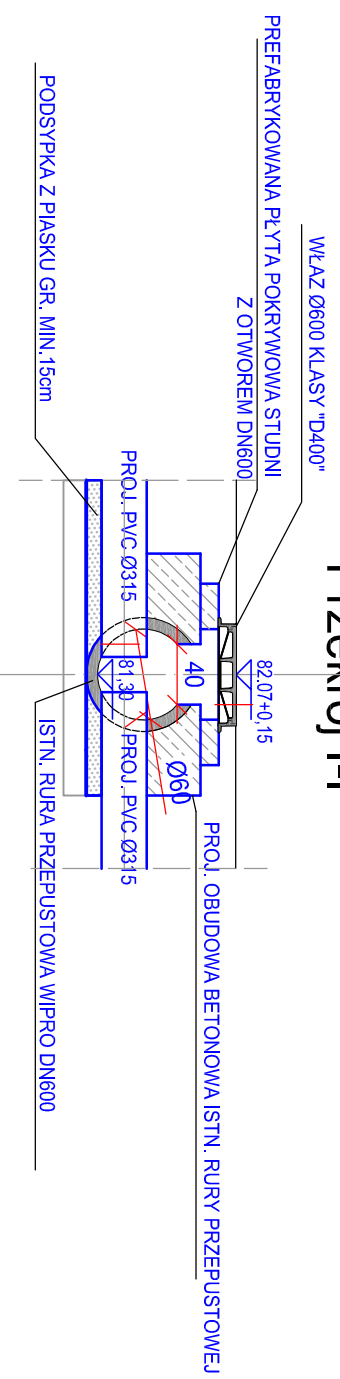
Przekrój II-II



Widok z góry



Przekrój I-I



Uwaga niweleta drogi podniesiona o +15 cm w stosunku do projektowanej.



ESKO Consulting Sp. z o.o.
ul. Śnieżna 112/38; 53-111 Wrocław
Biuro Projektów: ul. Skońskiego 19; 65-454 Zielona Góra
tel. (68) 451-85-86; fax (68) 451-85-85
e-mail: sekretariat@esko.org.pl

Investor: Gmina Suchy Las; ul. Szkolna 13; 62-002 Suchy Las

Zadanie inwestycyjne: Budowa pełnej infrastruktury technicznej wraz z drogami w miejscowości Zielątkowo, gmina Suchy Las

Objekt: KANALIZACJA DESZCZOWA

Adres obiektu: m. Zielątkowo, gm. Suchy Las; dz. nr 65

Stadium projektu: PROJEKT BUDOWLANY

Bransza: DROGOWA

Tytuł rysunku: PRZEPUST - WYLOT W3

Imię i nazwisko: Inż. Jerzy Błeski

Projektant: Inż. Jerzy Błeski

Skala: 1:50

Rys. nr: K-2

Podpis/data: 13.05.2019

Typ: bud. numer 0405/2019 do projektowania ogł. zakres w spec. drogowy