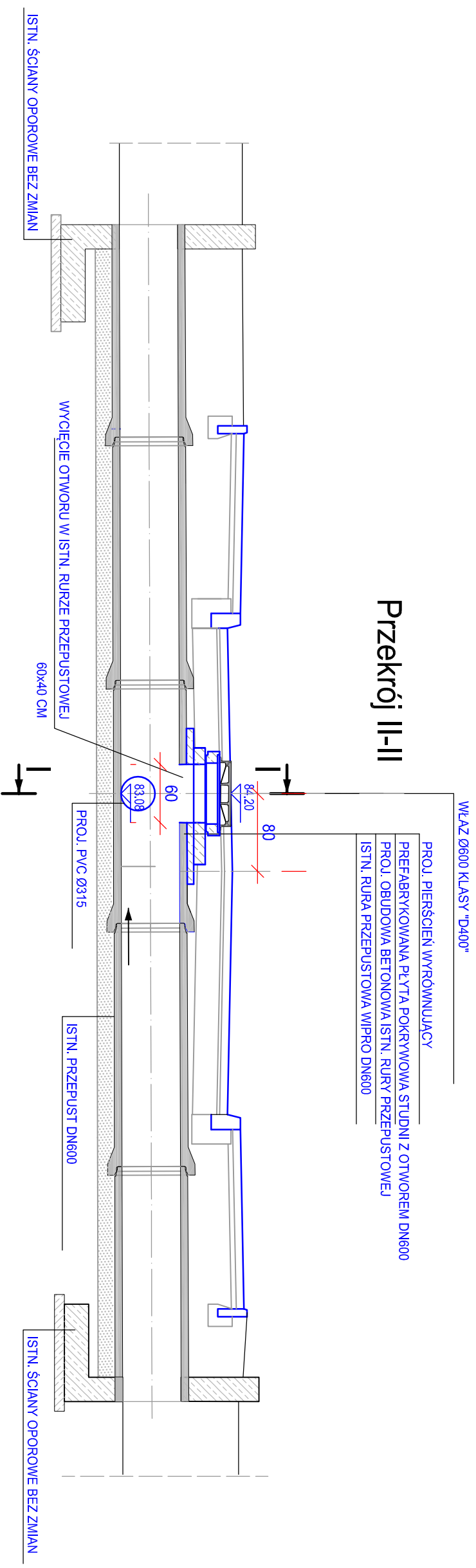
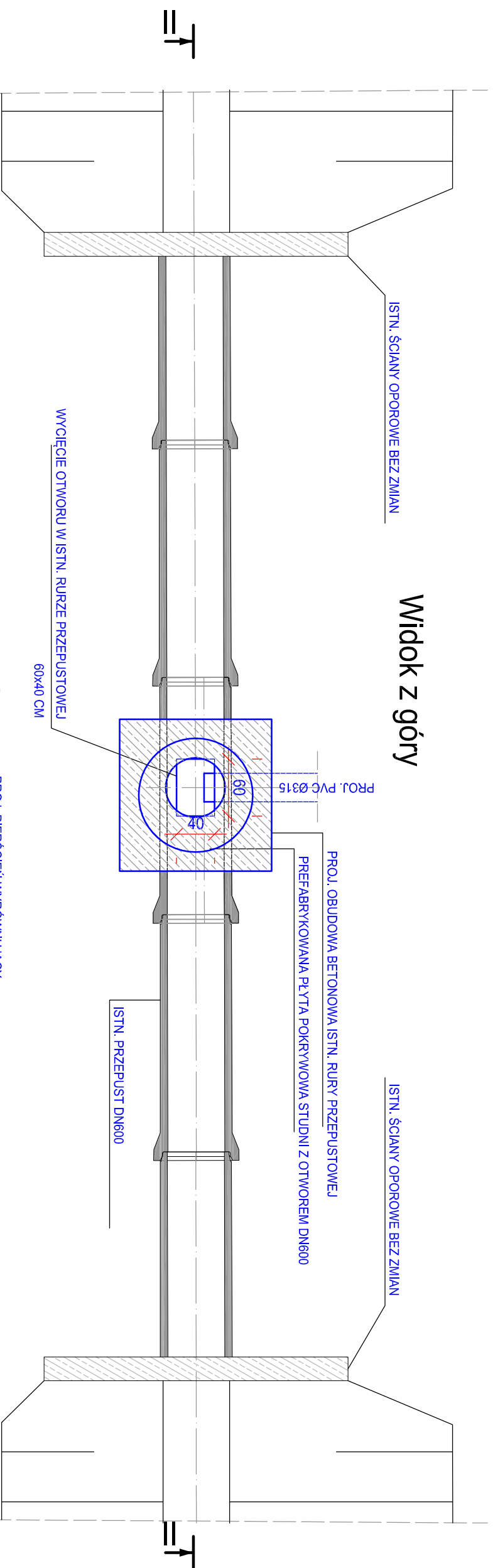


# WŁĄCZENIE PROJ. KD315 DO ISTNIEJĄCEGO PRZEPUSTU - wylot W4 ul. Kasztanowa

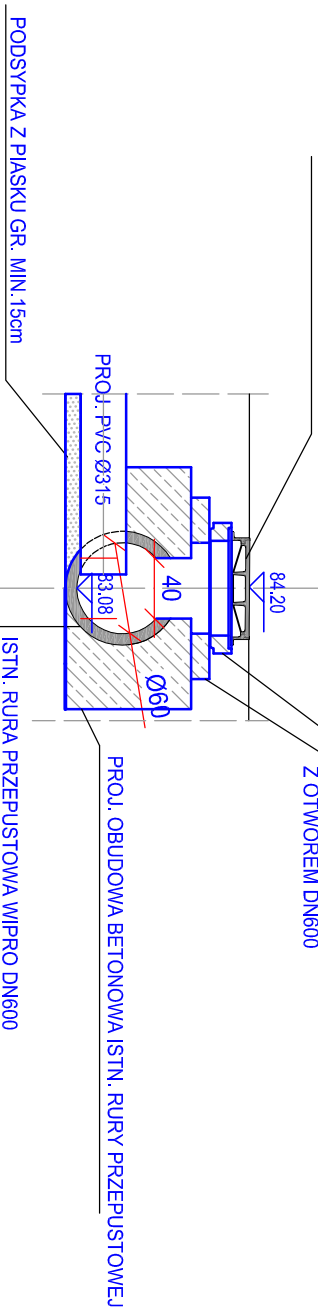


Przekrój II-II



Widok z góry

Przekrój I-I



ESKO Consulting Sp. z o.o. ul. Szeźna 112/38; 53-111 Wrocław Biuro Projektów: ul. Skońskiego 19; 65-454 Zielona Góra tel. (69) 451-85-86; fax (69) 451-45-85 e-mail: sekretariat@pskco.org.pl		Gmina Suchy Las: ul. Szkolna 13; 62-002 Suchy Las Budowa pełnej infrastruktury technicznej wraz z drogami w miejscowości Zielątkowo, gmina Suchy Las	
Inwestor: Gmina Suchy Las: ul. Szkolna 13; 62-002 Suchy Las		Zadanie inwestycyjne: Budowa pełnej infrastruktury technicznej wraz z drogami w miejscowości Zielątkowo, gmina Suchy Las	
Adres obiektu: m. Zielątkowo, gm. Suchy Las, dz. nr 65		Obiekt: KANALIZACJA DESZCZOWA	
Stadium projektu: PROJEKT ZAMIENNY		Skala: 1:50	
Branża: DROGOWA		Tytuł rysunku: PRZEPUST - WYLOT W4	
Tytuł rysunku: PRZEPUST - WYLOT W4		Rys. nr: K-3	
Projektant: Inż. Jerzy Błajski		Numer uprawnień/specjalność: Drogowa	
Projektant: Inż. Jerzy Błajski		Podpis/data: 13.05.2019	